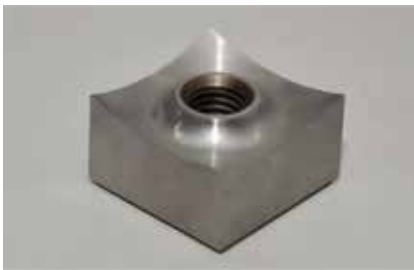




ZCS

Shredder-Mühlen-Kombination

- **Kompaktes Design**
- **Geringe Lärmmissionen**
- **Universelles Zerkleinerungskonzept**
- **Verschiedene Austragsoptionen**



Die ZCS-Baureihe beruht auf dem vielfach bewährten Rotor aus der ZPS-Baureihe mit verschraubten Messern und Messerträgern.



Der ZCS-Shredder verfügt über einen rollengeführten Schieber. Der Schubboden ist segmentiert, der einen störungsfreien Vorschub auch mit sehr dünnen Materialien garantiert.



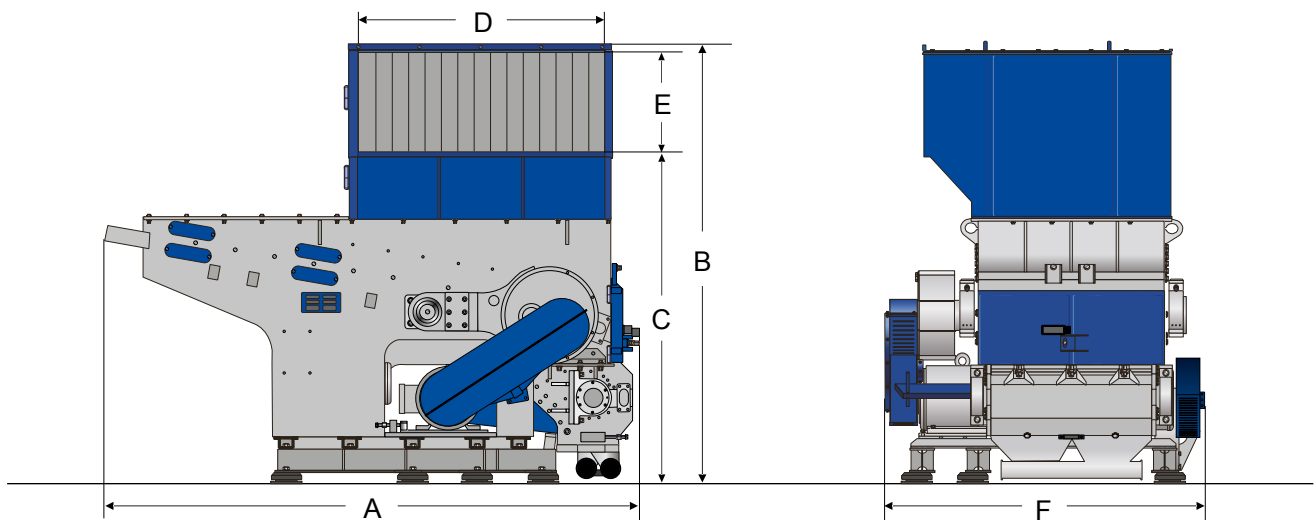
Die Mühle ist mit einem Rotor aus der GST-Baureihe ausgestattet, der auch für dickere und schwerere Materialien geeignet ist.

Anwendungen

Durch die kompakten Abmessungen ist die ZCS-Baureihe ideal für den In-House-Einsatz für Spritzguss-, Extrusions- und Blasformanwendungen geeignet. Durch das geschlossene System ist die Gefahr von Kontaminationen durch Fremdkörper geringer im Vergleich zu einer herkömmlichen Zweistufenanlage.

Allgemeine Beschreibung

Die ZCS-Baureihe vereinigt 2 Maschinen (Shredder und Schneidmühle) in einem einzigen und somit platzsparenden System. Der Shredder verfügt über einen Rotor mit Durchmesser 310/400 mm, der über eine drehmomentstarke Motor-Getriebe-Kombination angetrieben wird. Der großzügig dimensionierte Zuführtrichter und der kraftvolle Hydraulikschieber ermöglichen das Zerkleinern von sowohl großvolumigen als auch schweren Teilen. Der unter dem Shredder-Rotor angeordnete Mühlenrotor basiert auf der GST-Baureihe. Shredder und Mühle sind ideal über ein ausgeklügeltes, elektronisches Kontrollsystem aufeinander abgestimmt.



Technische Daten

Typ	600	1000	1400
Zuführöffnung	570 x 490	1500 x 600	1880 x 1000
Rotorbreite	570 mm	1000 mm	1400 mm
Rotordurchmesser (Shredder)	310 mm	400 mm	400 mm
Antrieb Shredder-Rotor	11 kW	30 kW	45 kW
Antrieb Hydraulikschieber	0.75 kW	3.75 kW	3.75 kW
Rotormesser (Shredder)	26	27	34
Statormesser (Shredder)	1 x 2	1 x 4	1 x 5
Rotordurchmesser (Mühle)	300 mm	300 mm	350 mm
Antrieb (Mühle)	7.5 kW	15 kW	22 kW
Rotormesser (Mühle)	3 x 2	3 x 2	3 x 2
Statormesser (Mühle)	2 x 1	2 x 1	2 x 1

Abmessungen

Typ	600	1000	1400
A (mm)	1960	3348	4250
B (mm)	2370	2750	3410
C (mm)	1840	2080	2355
D (mm)	570	1538	1880
E (mm)	490	600	1000
F (mm)	1550~2540	1990	2500

ZERMA Machinery & Recycling Technology (Shanghai) Co., Ltd
 5 Xinjie Rd Xinqiao · Township Ind. Park
 201612 · Songjiang · Shanghai · China
 Telefon: +86 21 57645573 · info@zerma.com


zerma.com